

Zone Master Neo II

【ゾーンマスター ネオ2】

A model

造影剤自動注入装置



シリーズ第4世代
よりコンパクトなインジェクタを
実現しました



ゾーンマスター ネオ2 (Aモデル) 仕様書

一般的名称: 多相電動式造影剤注入装置
 認証番号: 303ADBZX00107000
 管理医療機器(クラスII)、設置管理医療機器、特定保守管理医療機器

分類	電撃に対する保護の形式	クラス I	
	電撃に対する保護の程度	CF形装着部	
電氣的定格	定格電圧	AC100V	
	周波数	50Hz / 60Hz共用	
	定格電流	3A	
EMD (電磁両立性)	日本産業規格「JIS T0601-1-2:2018」に適合		
	医用電気機器-第1-2部: 基礎安全及び基本性能に関する一般要求事項-副通則: 電磁妨害-要求事項及び試験		
試験規格	日本産業規格「JIS T0601-1:2017」に適合		
	医療電気機器-第1部: 基礎安全及び基本性能に関する一般要求事項		
寸法 重量	インジェクタ ヘッド	寸法	H172mm×W475mm×D239mm
		重量	9.1kg
	コンソール	寸法	H256mm×W433mm×D266mm
		重量	16.0kg
	操作パネル	寸法	H209mm×W268mm×D84mm
		重量	3.0kg
注入量 (設定単位)	アンギオ モード時	1.0mL ~ 150.0mL (0.1mL単位設定)	
	インフュージョン モード時	1.0mL ~ 150.0mL (0.1mL単位設定)	
注入速度	アンギオ モード時	0.1mL/s ~ 25.0mL/s (0.1mL/s単位設定)	
	インフュージョン モード時	0.1mL/min ~ 59.0mL/min (0.1mL/min単位設定)	
圧力リミット	50 ~ 1200psi (344 ~ 8274kPa)、インフュージョン モード時のみ50 ~ 300psi (344 ~ 2068kPa)		
注入撮影遅延時間 (X線装置との連動)	X-Ray	0 ~ 99.9s (アンギオ モード時)	
	INJ	0 ~ 99.9s (アンギオ モード時)	
プログラムメモリ数	アンギオ モード	60プログラム	
	インフュージョン モード	20プログラム	
注入結果表示	注入量 / 注入時間 / 注入速度 / 注入圧 / 注入日時などを、過去30回分の表示が可能		
トラブル履歴	エラーメッセージを最大60件まで記録		
シリンジ内造影剤 残量不足表示	設定量よりシリンジ内造影剤残量が少ない場合、画面の設定注入量表示が点滅		
二次安全停止機構	注入毎、位置センサにより注入量が設定量を超えた場合に注入をストップする		
ヘッド部LCD表示 (ヘッド部側面2か所)	シリンジ内造影剤残量 / 患者累積量を表示		
ヘッド部操作	ピストンの前進、後退、自動後退機能などがあり、各種操作可能		
マニュアルノブ	あり (手動にてプランジャを前進・後退させることが可能)		
シリンジヒータ	あり (約36℃で保温)		
追加操作パネル (オプション)	検査室以外に、操作室にも操作パネルが設置可能		

オプション



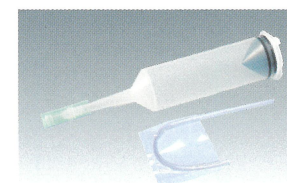
床置き支柱

Aモデル用
ベッドサイド支柱

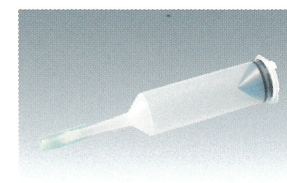


サブ操作パネル

消耗品

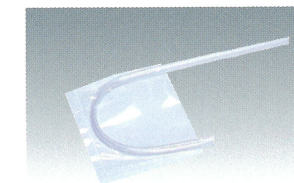


150mLアンギオシリンジ
DSAチューブ付



150mLアンギオシリンジ

販売名: 滅菌済み注射筒
 届出番号: 27B2X00093000302
 製造販売元: 吉川化成株式会社



DSAチューブ
 ※本品は医療機器ではありません。

※本製品に関するお問い合わせは、販売店もしくはシーマン株式会社までご連絡ください。
 ※製品の仕様・形状等は、改良等の理由により予告なく変更する場合がございます。
 ※事前に必ず添付文書を読み、本製品の使用目的、禁忌・禁止、警告、使用上の注意等を守り、使用方法に従って、正しくご使用ください。
 ※カタログ中の画面表示はイメージです。実際のご使用時の表示とは異なります。

発売元

信頼をかたちに
シーマン株式会社
<https://www.sheen-man.co.jp>
 本社 大阪市北区東天満1丁目12番10号 〒530-0044
 TEL(06)6354-7702 FAX(06)6354-7114
 東京支店 TEL(03)5207-3521 FAX(03)5207-3522
 九州支店 TEL(092)283-7400 FAX(092)283-7401
 名古屋営業所 TEL(052)218-7337 FAX(052)218-7338

製造販売元

スーガン株式会社
 大阪市北区東天満1-12-10 〒530-0044
 第一種医療機器製造販売業

操作パネル

- TFTカラー液晶タッチパネルにより、視認性・操作性は従来通り良好です。
- 使用言語は日本語です。
- 造影剤の累積量や残量表示、注入毎の注入結果(実注入速度、実注入時間、実注入圧)を表示します。

プランジャの速度

- プランジャの前進、後進の速度は2段階
- 加えて、シリンジ先端が上向き、下向きで速度が変わります。
※上向きの時は、下向きの時に比べ、プランジャ速度は速く動きます。

大きくて押しやすい緊急停止スイッチ

- 分かりやすい位置に大きな緊急停止スイッチを設けました。

床置き支柱に大型キャスターを採用

- 大型キャスターにより、移動がスムーズに行えます。
- JIS規格の転倒基準をクリアしています。

インジェクタヘッド部レイアウト

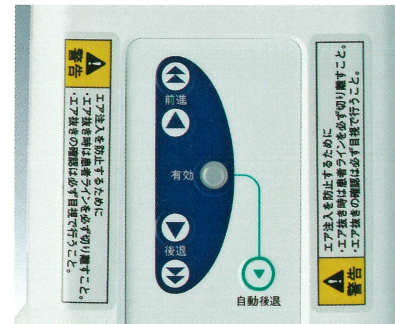
- 操作室のレイアウトに合わせてヘッドのアプローチ方法に床置き支柱、ベッドサイド支柱をご用意しました。
- ベッドサイド支柱は、ボールベアリングを採用し移動しやすくしました。

インフュージョンモード

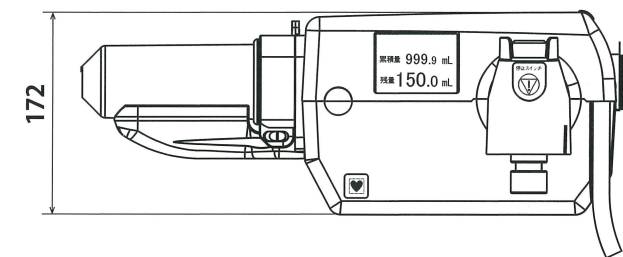
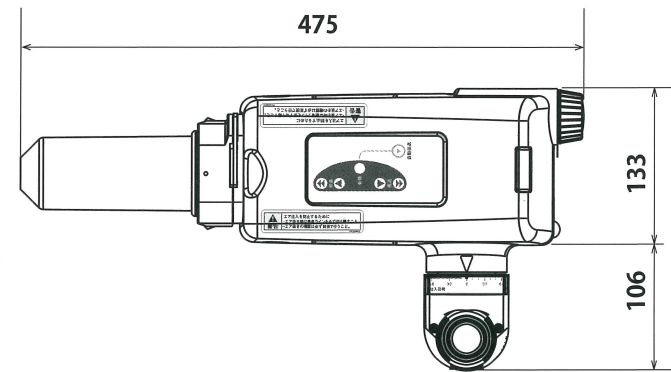
- インフュージョンモードを専用画面で表示します。
- 注入量を設定し、注入時間を設定すると注入速度が自動で設定されます。

ACサーボモータ

- ACサーボモータとボールスクリュー機構の組合せにより駆動します。
- ロボットアームの制御にも使用されているACサーボモータの採用により、精度の高い注入が可能です。



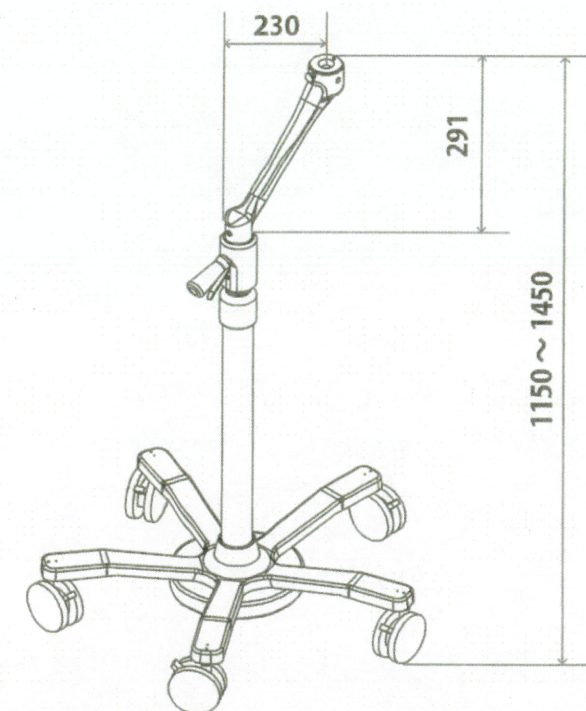
【Aモデルインジェクタヘッド】



重量 9.1kg

単位: mm

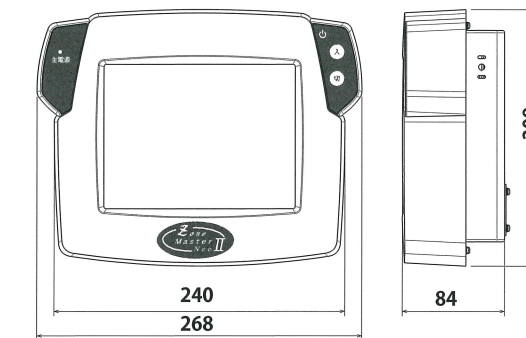
【床置き支柱:F1N】



重量 約27kg

単位: mm

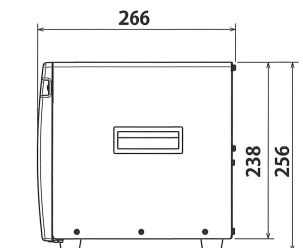
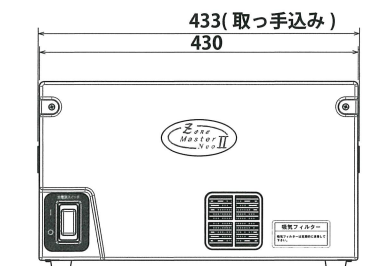
【操作パネル】



単位: mm

重量 3.0kg

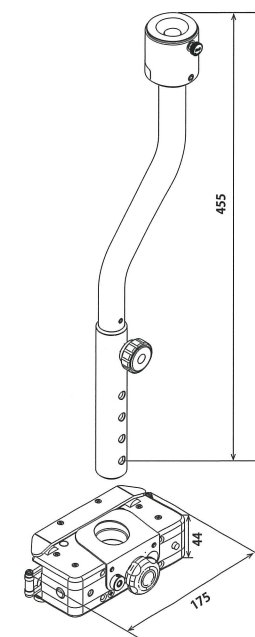
【コンソール】



単位: mm

重量 16.0kg

【A用ベッドサイド支柱:T1N(オプション)】



単位: mm

重量 約2.3kg