

機械器具 47 注射針及び穿刺針
管理医療機器 単回使用組織生検用針 (JMDN コード: 12734010)

シーマン骨髄穿刺針

再使用禁止

【禁忌・禁止】

使用方法

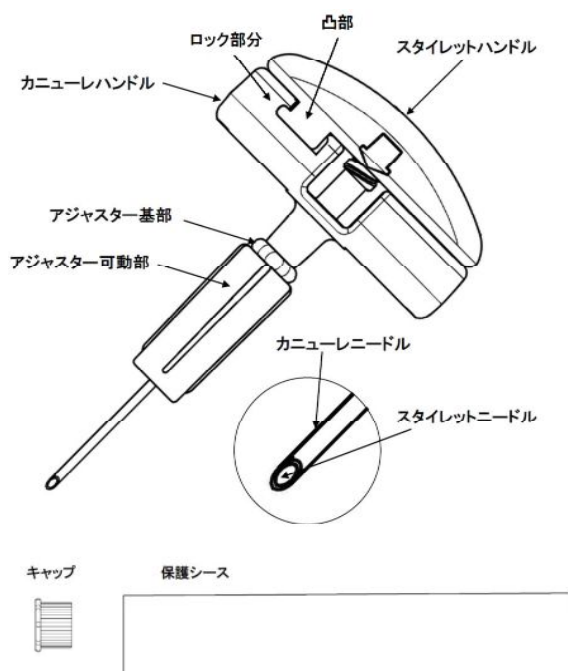
- ・再使用禁止。

【形状・構造及び原理等】

組成

- カニューレニードル：ステンレススチール
- スタイレットニードル：ステンレススチール

形状



【使用目的又は効果】

検査、治療又は診断のため、人体に穿刺し、組織採取をすること。

【使用方法等】

使用方法

■骨髄吸引の手技手順

I. 準備

本品の滅菌包装を開封し、無菌的に本品を取り出す。

II. 検査の準備

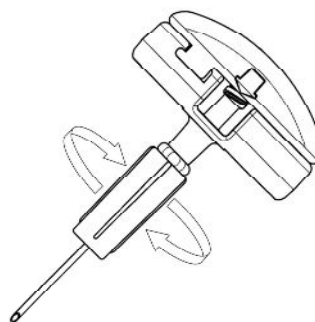
- 1.採取部位に、印を付ける。
- 2.無菌操作にて皮膚を消毒し、ドレープを掛ける。
- 3.印をした部位に、局所麻酔を施す。

III. 穿刺

- 1.本品から保護シースを取り外す。
- 2.骨髄穿刺の部位により、A、B、C の 3 種類の 방법으로、ニードル長を選択する。

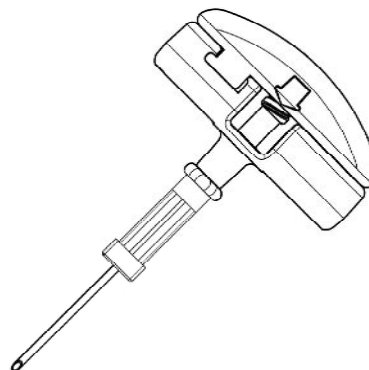
A. <短い針長 (針長可変)>

アジャスター可動部を回し、ニードルを適切な長さに調節する。(針長は、約 7~30mm 間で可変調節できる。)



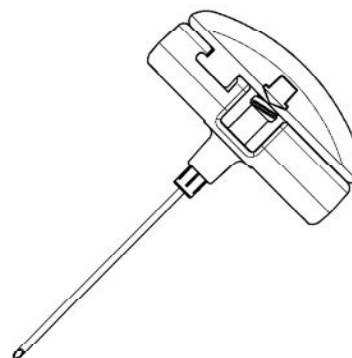
B. <二番目に長い針長 (針長固定)>

アジャスター可動部を回して取り外し、アジャスター基部のみにする。(針長は、約 35mm になる。)



C. <最長の針長 (針長固定)>

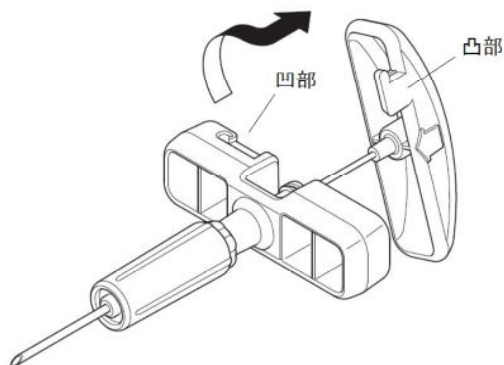
ハンドル側からアジャスター基部をまっすぐ押し出して外し、アジャスター全体 (可動部及び基部) を抜去する。(針長は、約 60mm になる。) 抜去の際には指等を傷つけないよう慎重に外すこと。



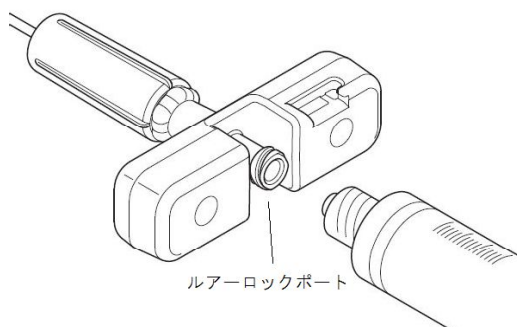
3. ハンドルを握り、人差し指をニードル先端方向に向けて添え、ニードルを支えながら、ニードルを穿刺部位にゆっくりかつしっかりと、まっすぐに穿刺する。ニードルを支えることでニードルの位置が安定し、より良い操作が可能になる。通常、穿刺抵抗の減少によって、ニードル先端が骨髓腔に挿入されたことが判断できる。

IV. 骨髓の吸引

1. 骨髓腔へ挿入後、スタイレットハンドルを反時計回りに回転させてロックを解除し、スタイレットをまっすぐ手前に引き抜く。



2. ルアーロックポートにシリンジを接続する。(ルアーリップ又はルアーロックタイプのシリンジが使用できる。)



3. シリンジのプランジャを引くことで、骨髓を吸引し、採取する。
4. 穿刺部よりカニューレを抜去する。
5. 前記一連の手順内において必要であれば、キャップをルアーロックポートへ装着する。(骨髓液・血液の漏れ防止等のため。)

V. 再度、骨髓穿刺をする場合

1. スタイレットを、ルアーロックポートへ挿入し、スタイレットハンドルを時計回りに回転させてロックの状態にし、再セットする。(スタイレットハンドル上の凸部とカニューレハンドル上の凹部とをカチッと嵌め合わせてロックすることにより、ハンドルを一体化して固定する。)
2. 再度、骨髓穿刺をおこなう。

VI. 骨髓穿刺の終了

1. V.の 1 に従い、スタイレットを、カニューレに再セットする。
2. アジャスターを取り外している場合は、元の状態に戻す。
3. ニードル及びアジャスターに保護シースをかぶせ、本品一式を、各施設で定められた手順に従い、廃棄処分する。

使用方法に関連する使用上の注意

1. 心臓や他の臓器を損傷させないために、穿刺部位により適切なニードル長で穿刺すること。
2. 穿刺時に、左右に力がかかるとニードルが曲がるおそれがあるので、無理な穿刺はおこなわないこと。
3. 本品が正常に動かない場合又はスムーズに動かない場合は、使用しないこと。
4. 本品から、保護シースを取り外す際は、ニードルの先端を傷つけたり、破損させないように取り扱うこと。また、手先を傷つけないように取り扱うこと。
5. 本品の使用前には、適切な機能を妨げるような破損箇所、その他の欠陥が無いことを確認すること。

【使用上の注意】

使用注意（次の患者には慎重に適用すること）

本品を、抗凝血療法中の患者や血友病の症状がある患者に対して使用する際には、厳密な専門的判断の上、適用すること。

有害事象

重大な有害事象

- ・ 出血
- ・ 血腫
- ・ 感染
- ・ 痛み
- ・ 他臓器の穿孔等

【保管方法及び有効期間等】

保管方法

水濡れに注意し、直射日光、高温多湿及び衝撃等を避けて保管すること。

有効期間

製品ラベルに表示。

【製造販売業者及び製造業者の氏名又は名称等】

【製造販売元】

シーマン株式会社
大阪市北区東天満 1-12-10 〒530-0044
TEL (06) 6354-6181

【製造所】

日光化成 株式会社

ご使用に際し、ご不明な点などありましたら、発売元までお問い合わせください。

【発売元】



大阪市北区東天満 1 丁目 12 番 10 号 〒530-0044
http://www.sheen-man.co.jp
TEL. (06) 6354-7702 FAX. (06) 6354-7114